

ネットワークについて

(情報ネットワークの概要)

■ネットワークの種類と速度	2
■ネットワークのサービスについて.....	2
■悪意ある外部サイトへの通信遮断について	2
■情報コンセントと接続例.....	3
■ネットワークにおける注意.....	4
■ネットワークの設定方法	5
■ブラウザについて	5
■時間提供サービス(NTP)	6
■リモートアクセス(SSL-VPN)のサービスについて (教職員のみ)	7

鈴鹿医療科学大学

ICT 教育センター

■ネットワークの種類と速度

- ・学内 LAN の速度:
 - 基幹部分 1Gbps、末端(1Gbps)場所によって異なります
 - キャンパス間通信:1Gbps
- ・SINET:
 - 三重 DC のノードに 1Gbps にて接続
- ・Web: 1Gbps の SINET に接続

■ネットワークのサービスについて

学内→学外への利用できる利用できるポート・サービスは以下の通りです

■教員

HTTP、HTTPS、FTP
POP、POPS、IMAP、IMAPS
SMTP、SMTPS、SMTP/Submission
TELNET、SSH、PPTP、NTP

■他の場所(WEB 認証、事務等)

HTTP、HTTPS、FTP
POP、POPS、IMAP、IMAPS
SMTP、SMTPS、SMTP/Submission
NTP

上記以外の特定制サービスを利用する場合、ICT 教育センターに関する要望書を申請してください。
セキュリティ面、管理・運用面状上実施できない場合がありますのであらかじめご了承ください。

■悪意ある外部サイトへの通信遮断について

外部から不正アクセス等に対応するため悪意ある外部サイトへの通信遮断を行っています。
悪意あるサイトは、ボットネットサイト(漫画ロウのサイト等)、C&S サーバ等をはじめとするもので意図的にアクセスされるだけではなく、通常の Web サイトに差し込まれている広告サイトが、悪意あるサイトである場合もあります。

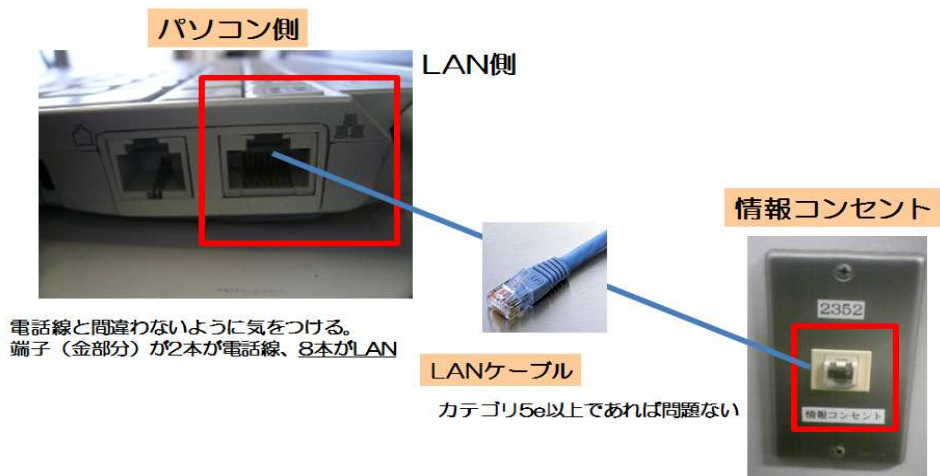
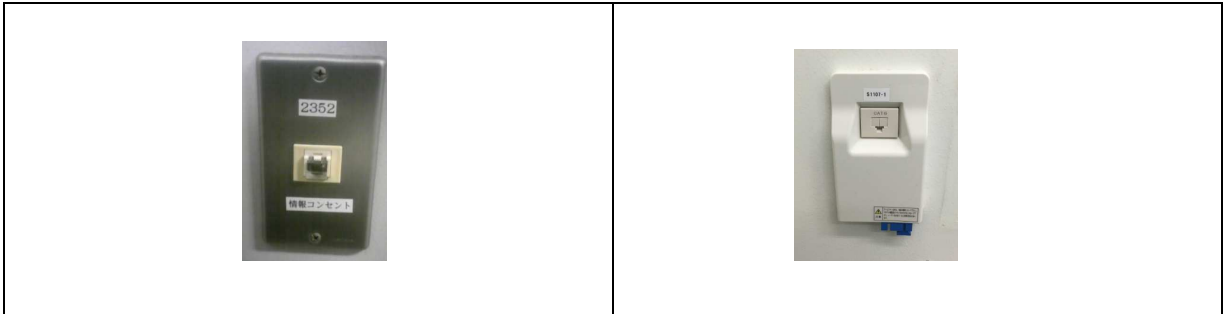
悪意あるサイトと分類された場合は、警告メッセージ等は表示されず、ページが表示されない旨のブラウザエラーメッセージが表示される事となります。

これまでアクセスできていたサイトや学内 LAN 以外で利用できるサイトが、アクセスできない場合には、当該サイトは悪意あるサイトとして分類されている事となりますので、利用を控えて頂くようお願い致します。

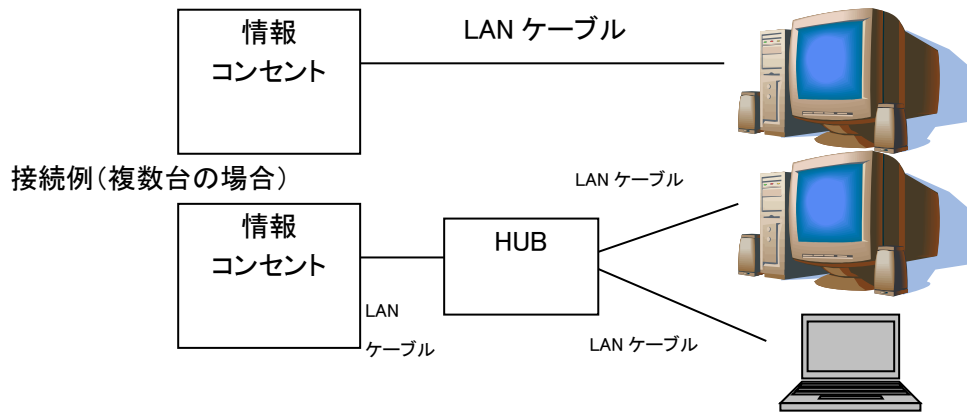
万一、教育研究上必要なサイトに対してアクセスできなくなった場合には、ICT 教育センターにて内容確認のうえホワイトリストへの追加対応等を行いますので、アクセス先サイト URL、アクセス試行日時(できるだけ詳細に)などの情報を ICT 教育センターまでご連絡下さい。

■情報コンセントと接続例

情報コンセントを利用して、学内 LAN に接続します。LAN ケーブル(カテゴリ 5e 以上)を利用下さい



接続例(1台の場合)



■ネットワークについての注意

・ループ

・HUB に接続する際、下記のような接続を行うと、ループ現象となり、ネットワークが停止状態になります。絶対に図のような接続を行わないでください。
このような場合、全学に影響がでる場合があります。



絶対に行わないでください

1本のケーブルが HUB に接続されている

・無線 LAN(ルータ)

無線 LAN については、セキュリティの設定を必ずお願いします。

(暗号化、MAC アドレスフィルタリング)

設定方法は、無線 LAN 等の機器の説明書をご確認ください。

またブリッジ機能が利用できるものを購入し、ルータ機能の利用は行わないでください
ブリッジモードで利用してください。

学内 LAN の接続は internet(WAN)側に接続してください。

・DHCP サーバー

全体で DHCP サービスで用意していますので個別のルータ機能の DHCP サーバーを利用し、DHCP が学内 LAN 側に接続されている場合は、他の方が利用できなくなる可能性があります。上記無線 LAN にはルータ、DHCP 等が付属されている場合が多いので、ご利用される場合は、注意してください。各自での DHCP サーバー機能は行わないでください

このような場合、全学に影響がでる場合があります。



■ネットワークの設定方法

コンピュータのネットワークの設定方法は、ネットワーク設定手順書を参照してください。

IP アドレスは、DHCP より自動的に割り振られます。サーバやネットワークプリンタを利用する場合は固定 IP アドレスの申請が必要になります。

教員の居室、事務所以外は WEB 認証での利用となります。

もし、教員の居室、事務所で WEB 認証の場合は、別途ご連絡ください

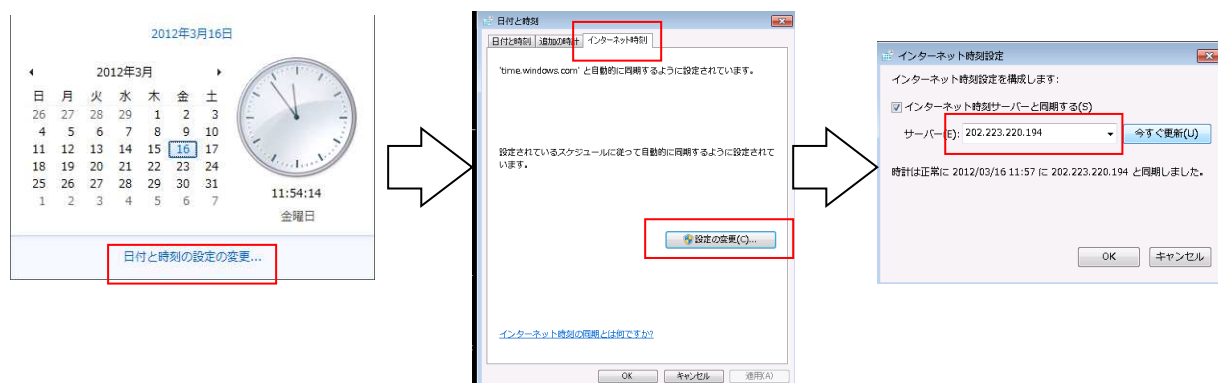
■ブラウザについて

特に設定の必要はありません。

プロキシの設定を変更している場合は、自動的に検出するにしてください。

■時間提供サービス(NTP)

一般的な外部の NTP サーバーを利用することができます。
また学内向けの NTP サーバーも利用することができます。サーバーのアドレスは 202.223.220.194 です。
設定方法について Windows 7 を例にとって説明します。
画面右下の時刻が表示されている部分をクリックし、「インターネット時刻」に切り替え、「設定の変更」をクリックし、サーバーの欄に 202.223.220.194 を入力し、「今すぐ更新」をクリックし「OK」をクリックします。
タイミングにより同期がとれない場合があります。



■リモートアクセス(SSL-VPN)のサービスについて (教職員のみ)

学外から学内ネットワークに接続するリモートアクセス(SSL-VPN)が利用できます。

現時点でのサービス対象は教職員のみ、
サービス範囲は、ファイルサーバー、メールサーバー、ホームページの学内専用コンテンツ、SPSS です。

注意点は

- 1.接続数は、理論上、最大 200 である。
- 2.利用方法がご家庭の使用環境に依存するので、問い合わせにはサポートできない。
- 3.MacOS 環境や一部の Windows 環境では動かないことがある。
- 4.学外のサービスなので、学内では使用できない。

以上のような注意点があります。ただ外部に依存する環境でもあるので繋がらなかった場合は、ご容赦願います。

それから、回線の接続数は最大 200 ですが、速度を考えると、現実的には若干少なくなります。

このこともあって、現在、学生の利用は停止しています。

また、SSL-VPN は、現時点で安全な通信として国も推奨する通信規格ですが、ネットワーク経由の通信で絶対に安全な方式などはないので、特に個人情報を伴うものについてはパスワードを付けるなど情報をやり取りするときの基本エチケットを守るように心掛けてください。

具体的な手順は、SUMS-PO および教職員メーリングリストにて連絡します。