

ネットワークについて

(情報ネットワークの概要)

■ネットワークの種類と速度	2
■ネットワークのサービスについて	2
■情報コンセントと接続例	3
■ネットワークにおける注意	4
■ネットワークの設定方法	5
■ブラウザについて	5
■時間提供サービス(NTP)	6
■リモートアクセス(SSL-VPN)のサービスについて (教職員のみ)	7

鈴鹿医療科学大学

ICT 教育センター

■ネットワークの種類と速度

- ・学内 LAN の速度:
 - 基幹部分 1Gbps、末端(1Gbps)場所によって異なります
 - キャンパス間通信:1Gbps
- ・SINET:
 - 三重 DC のノードに 1Gbps にて接続
- ・Web: 1Gbps の SINET に接続

■ネットワークのサービスについて

学内→学外への利用できる利用できるポート・サービスは以下の通りです

■教員

HTTP、HTTPS、FTP
POP、POPS、IMAP、IMAPS
SMTP、SMTPS、SMTP/Submission
TELNET、SSH、PPTP、NTP

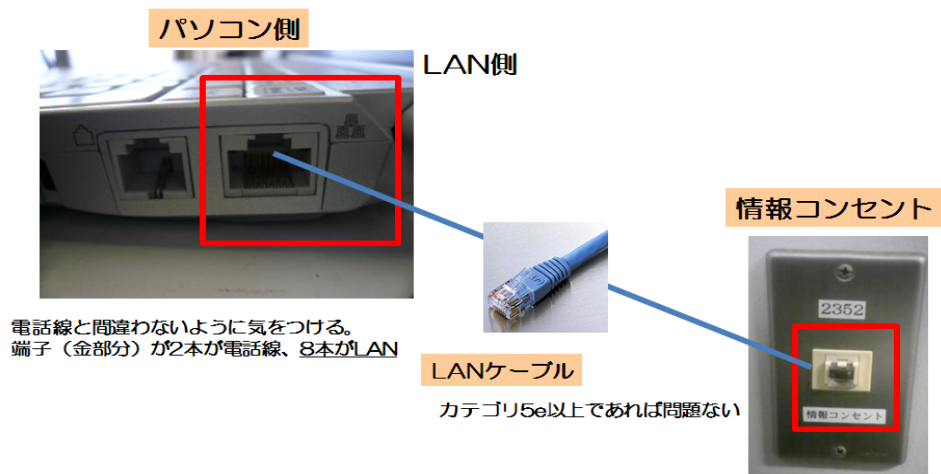
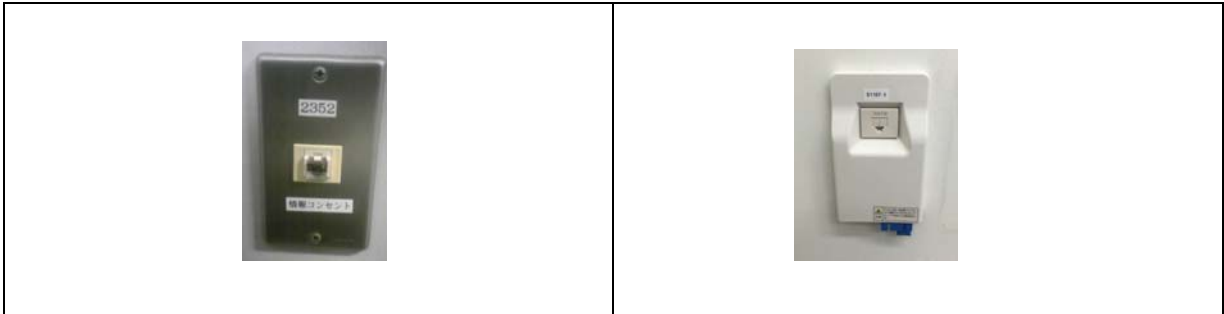
■他の場所(WEB 認証、事務等)

HTTP、HTTPS、FTP
POP、POPS、IMAP、IMAPS
SMTP、SMTPS、SMTP/Submission
NTP

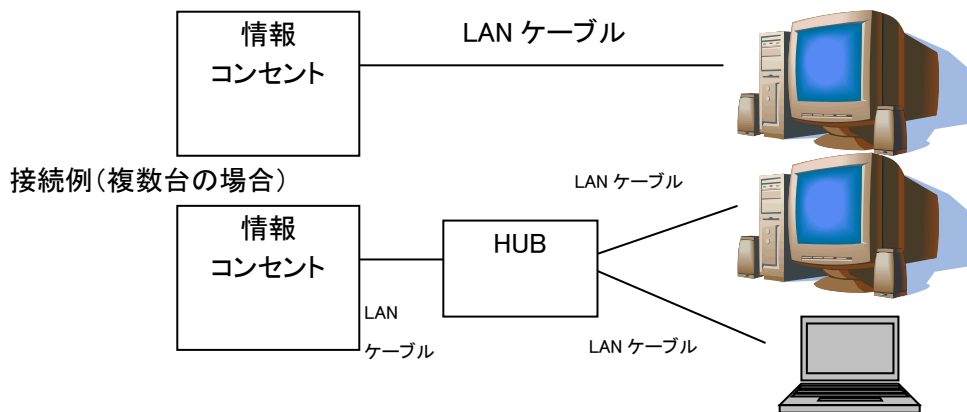
上記以外の特典サービスを利用する場合、ICT 教育センターに関する要望書を申請してください。
セキュリティ面、管理・運用面状上実施できない場合がありますのであらかじめご了承ください。

■情報コンセントと接続例

情報コンセントを利用して、学内 LAN に接続します。LAN ケーブル(カテゴリ 5e 以上)を利用下さい



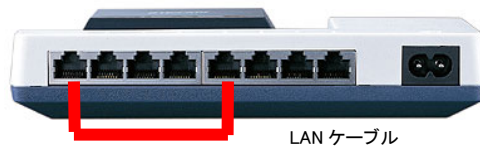
接続例(1台の場合)



■ネットワークについての注意

・ループ

・HUB に接続する際、下記のような接続を行うと、ループ現象となり、ネットワークが停止状態になります。絶対に図のような接続を行わないでください。
このような場合、全学に影響がでる場合があります。



絶対に行わないでください

1本のケーブルが HUB に接続されている

・無線 LAN(ルータ)

無線 LAN については、セキュリティの設定を必ずお願いします。(暗号化、MAC アドレスフィルタリング)
設定方法は、無線 LAN 等の機器の説明書をご確認ください。
またブリッジ機能が利用できるものを購入し、ルータ機能の利用は行わないでください
ブリッジモードで利用してください。

・DHCP サーバー

全体で DHCP サービスで用意していますので個別のルータ機能の DHCP サーバを利用し、DHCP が学内 LAN 側に接続されている場合は、他の方が利用できなくなる可能性があります。上記無線 LAN にはルータ、DHCP 等が付属されている場合が多いので、ご利用される場合は、注意してください。各自での DHCP サーバーは行わないでください

■ネットワークの設定方法

コンピュータのネットワークの設定方法は、ネットワーク設定手順書を参照してください。

IP アドレスは、DHCP より自動的に割り振られます。サーバやネットワークプリンタを利用する場合は固定 IP アドレスの申請が必要になります。

教員の居室、事務所以外は WEB 認証での利用となります。

もし、教員の居室、事務所で WEB 認証の場合は、別途ご連絡ください

■ブラウザについて

特に設定の必要はありません。

プロキシの設定を変更している場合は、下記手順にて確認をお願いします。

確認手順は

Internet Explorer11 の場合ですとブラウザを起動し、

ツール⇒インターネットオプション⇒接続⇒LAN の設定

メニューバーを表示してください。

- 1.自動的に検出するというのにチェックあり
- 2.自動構成スクリプトを使用するチェックなし
- 3.LAN にプロキシサーバーを使用するチェックなし

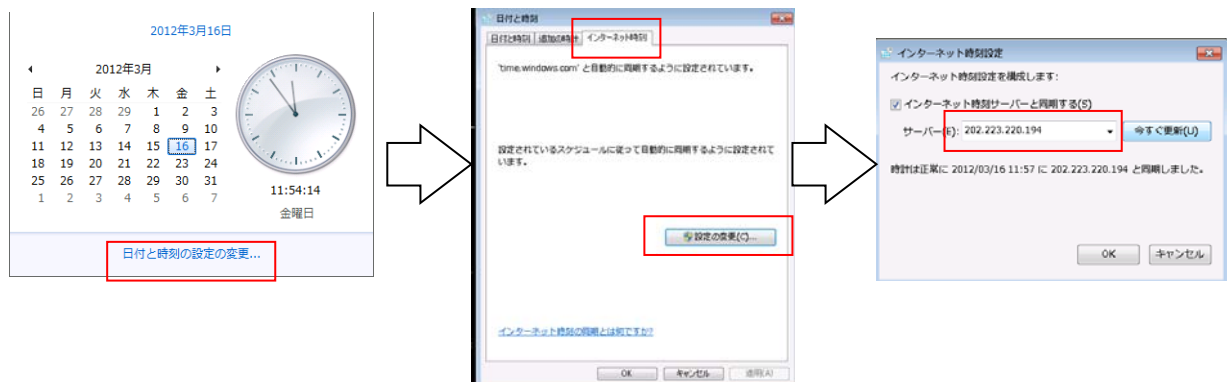
■時間提供サービス(NTP)

一般的な外部の NTP サーバーを利用することができます。

また学内向けの NTP サーバーも利用することができますサーバーのアドレスは 202.223.220.194 です。

設定方法について Windows 7 を例にとって説明します。

画面右下の時刻が表示されている部分をクリックし、「インターネット時刻」に切り替え、「設定の変更」をクリックし、サーバーの欄に 202.223.220.194 を入力し、「今すぐ更新」をクリックし「OK」をクリックします。タイミングにより同期がとれない場合があります。



■リモートアクセス(SSL-VPN)のサービスについて (教職員のみ)

学外から学内ネットワークに接続できるリモートアクセス(SSL-VPN)のサービスが試行的に利用できます。現在ではサービスの対象として教職員のみ、サービス範囲としてファイルサーバー、メールサーバー、ホームページの学内専用コンテンツ、SPSS です。他のサービスについては、利用できません。もしくは利用しないようにお願いします。今後サービス、ユーザーの範囲は検討していきたいと思います。速度に関しては、外の環境に依存します。

利用方法は、

ブラウザでアドレス:<https://sslvpn.suzuka-u.ac.jp/> にアクセスします。

ブラウザはIE11 で確認しております。他のブラウザは動作いたしかねます。

ログインでは認証サーバーのユーザー名とパスワードでログインします。

以上で接続は完了です。